

**Порядок установки дверей:**

1. Вставить оси в отверстия до упора
  - в нижнее отверстие обычную пластиковую ось
  - в верхнее отверстие пластиковую ось с подпружиненным стальным стержнем
2. Одеть дверь на нижнюю ось.
3. Подвести верхний угол двери к оси, утопить шток оси и вставить дверь. Ось должна "отщелкнуться" в отверстии двери.

**Примечание.** Перед установкой двери убедитесь что шток оси свободно входит в отверстия, при необходимости ( не входит шток ) очистить отверстия от краски.

**Место для этикетки ПРАКТИК**

**9**

Дверь левая  
Дверь правая

Для моделей AM 1891 EL, AM 1891 ET внешний вид правой двери отличается от изображенной на схеме.

**10**

Установить амортизаторы для плотного закрывания дверей. Количество устанавливаемых амортизаторов (два или четыре) зависит от закрывания дверей. Если двери после сборки закрываются плотно и без люфта, допускается не ставить амортизаторы.

Амортизатор

Скоба

Шпилька x 2  
Шпилька x 2

1

2

3

4

5

6

7

8

9

10

11

12

13

14

15

16

17

18

19

20

21

22

23

24

25

26

27

28

29

30

31

32

33

34

35

36

37

38

39

40

41

42

43

44

45

46

47

48

49

50

51

52

53

54

55

56

57

58

59

60

61

62

63

64

65

66

67

68

69

70

71

72

73

74

75

76

77

78

79

80

81

82

83

84

85

86

87

88

89

90

91

92

93

94

95

96

97

98

99

100

**Пояснения к инструкции.**

1. Последовательность сборки указана порядковым номером в нижнем левом углу каждого изображения сборочной операции.
2. Устанавливаемые элементы конструкции выделены на изображении серым цветом.
3. Тип и количество крепежных изделий для сборочной операции указан в левом верхнем углу ее изображения.
4. Скоба вставляется таким образом, чтобы V-образная выемка была с противоположной стороны от боковой стенки.

**Рекомендации по эксплуатации шкафа для документов.**

1. Установку шкафа следует производить на ровной горизонтальной поверхности.
2. Загрузку шкафа (документами и т.п.) следует начинать с нижней части шкафа.
3. Рекомендуется распределять груз по поверхности полок шкафа по возможности равномерно для равномерной загрузки крепежных элементов.
4. При установке шкафа AM0891, M-08 в качестве антресоли на шкаф AM 1891 (2091), M-18(14) необходимо наклеить 4 амортизатора на его нижнюю поверхность для устранения скольжения крашенных поверхностей.

**Примечания**

1. Отверстия под установку втулок в крыше и пороге, в случае необходимости (не входят втулки), очистить от краски.
2. Возможны конструктивные изменения, не учтенные в данной инструкции.
3. Допускается проводить работы по поз. 8, 9 и 10 в горизонтальном положении шкафа.
4. После установки порога следует установить пластиковую прямоугольную втулку (как показана в пункте схемы 5).

**Инструкция по сборке архивных шкафов серии М и АМ**

**1**

Шпилька x 4 M-18; AM 1891, 2091  
Шпилька x 3 M-14  
Шпилька x 2 M-08; AM 0891

Стенка задняя левая  
Стенка задняя правая

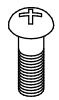
Винт

**2**

Шпилька x 8 M-18; AM 1891, 2091  
Шпилька x 6 M-14  
Шпилька x 4 M-08; AM 0891

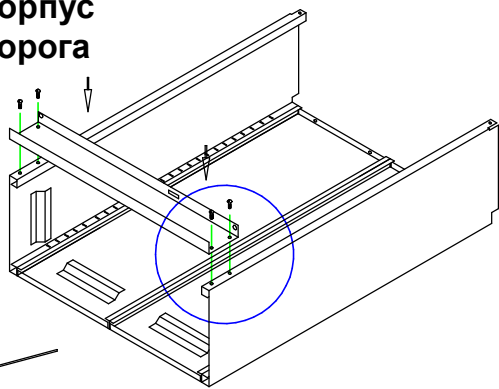
Стенка боковая левая  
Стенка боковая правая

Винт



x 4

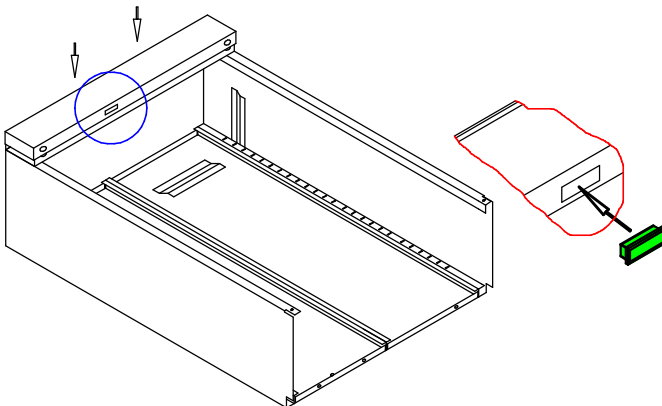
### Корпус порога



3

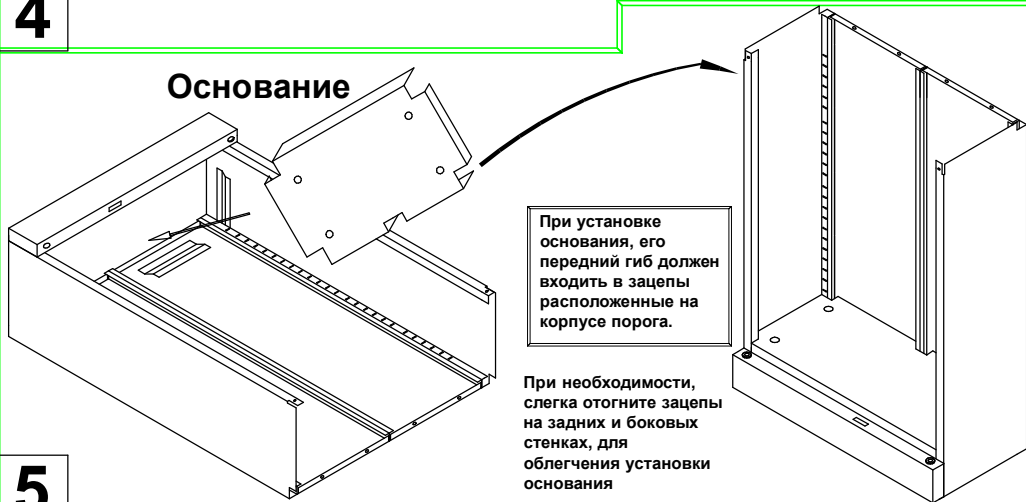
x 1

### Крышка порога



4

### Основание



5

При установке основания, его передний гиб должен входить в зацепы расположенные на корпусе порога.

При необходимости, слегка отогните зацепы на задних и боковых стенках, для облегчения установки основания

### Крышка

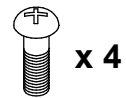
2

3-4мм

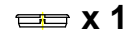
Винт уголка крыши

отверстие в боковой стенке

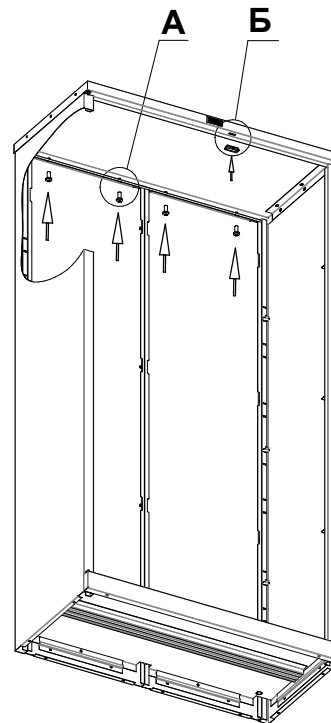
6



x 4



x 1



8

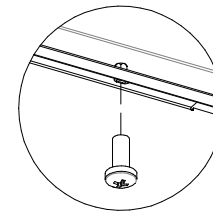
x 2

### Крышка

### Гайка-барашек

7

### Вид А



### Вид Б

